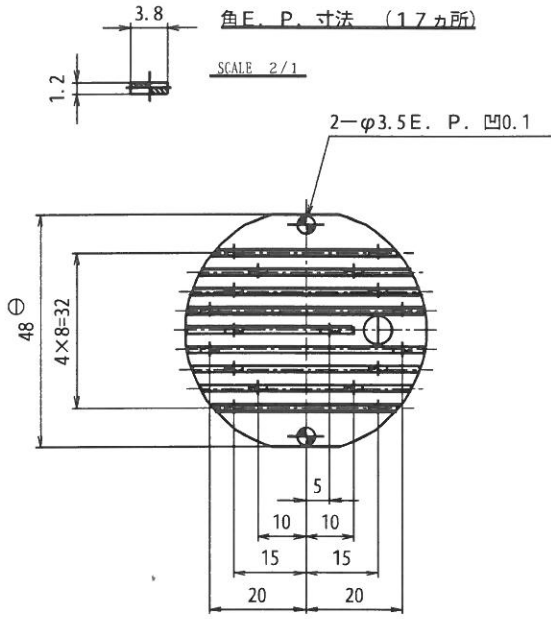
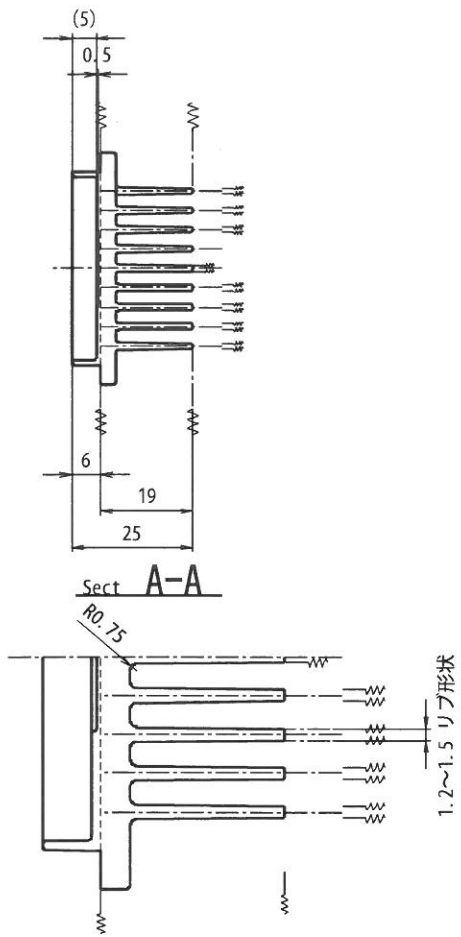
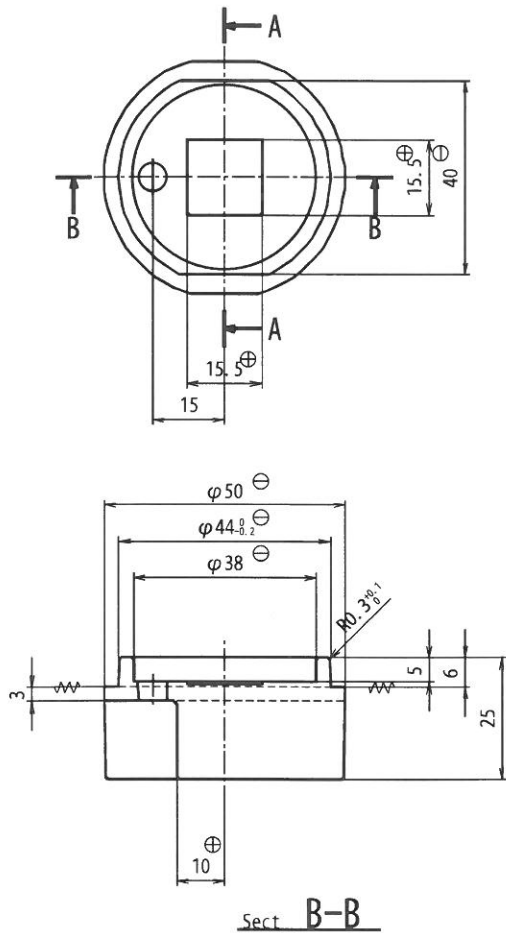


5



- 注記
1. 指示ナキ抜き勾配ハ、1° 抜勾配トスル。
 ⊕ 印ハ大寸法側ニ、⊖ 印ハ小寸法側ニ勾配ヲ取ル。
 抜勾配方向ハ、金型製作任意トスル。
 2. 指示ナキRハ隅角R 0.3 以下トスル。
 3. 図中 W 印ハ、型割部 (鋳バリ発生部) ヲ示ス。
 4. 指示ナキ寸法公差ハ、目標 0.01 以下トスル。

SCALE 2/1

投影法 第一角法 PROJECTION METHOD	尺度 SCALE 1:1	承認	検図	設計	製図 2011 10/02 山下	品名 NAME Nano ダウンライトBパーツHS-C (ヒートシンク付)
作成日 DATE 2011/10/02	材料処理・表面処理	材質 MATERIAL ADC 10	品番 PART NO:			
鑄造機 MACHINE 125T	縮尺 (製図) 5/1000		図名 PART NAME ダイカスト製品図			